

**HOW TO INSTALL YOUR NEW FUEL PUMP**  
**CÓMO INSTALAR SU NUEVA BOMBA DE GASOLINA**  
**COMMENT INSTALLER VOTRE NOUVELLE POMPE A ESSENCE**

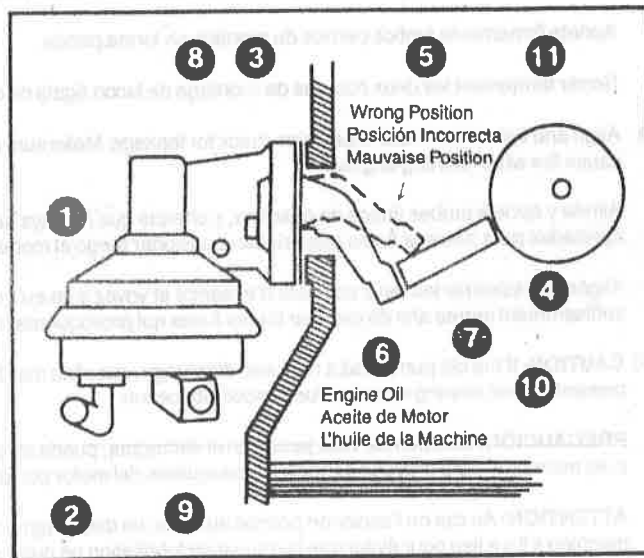
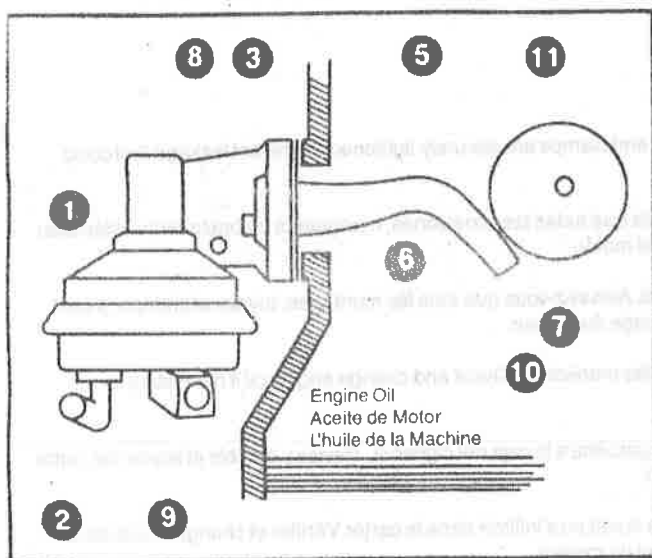
Handle your new pump with care. Make sure no dirt enters the inlet and outlet ports. Be sure to remove any and all protective plugs. Make sure all fittings and hoses are in good condition, properly installed and secure. Check for fuel and oil leaks with engine at idle speed only. **FOR YOUR PROTECTION THE HOOD SHOULD BE CLOSED WHEN REVVING THE ENGINE.**

Manipule con cuidado su nueva bomba. Asegúrese de que no entre suciedad en los orificios de entrada y salida. Remueva todos los tapones protectores. Asegúrese de que todas las conexiones y mangueras se encuentren en buenas condiciones y debidamente instaladas y aseguradas. Cheque que no haya fugas tanto de combustible como de aceite manteniendo la velocidad en neutral. **PARA SU PROTECCION, EL COFRE DEBE MANTENERSE CERRADO DURANTE LA ACELERACION DEL MOTOR.**

Manier la nouvelle pompe avec soin. S'assurer qu'aucune saleté ne se soit introduite dans les orifices d'admission et d'échappement. Enlever les soupapes de sûreté. Vérifier que chaque montage et tuyau soit en bon état, proprement ajusté, offrant toute sécurité. Pour vérifier toute fuite d'huile ou d'essence, faire fonctionner le moteur à point neutre seulement. **POUR VOTRE SECURITE, LE CAPUCHON DOIT ETRE FERME PENDANT L'ESSAI.**

**Installation Instructions, Instrucciones de Instalación, Instructions Pour L'installation:**

**Follow This Sequence, Siga Estos Pasos, Suivre Dans Cet Ordre:**



1. Before removing old fuel pump, note whether fuel section is in "up" or "down" position.

Antes de remover la bomba de gasolina vieja si la sección del combustible se encuentra hacia "arriba" o hacia "abajo".

Avant d'enlever l'ancienne pompe, vérifier si la partie essence est en position "relevée" ou "abaissée."

2. Disconnect fuel lines from pump. Check to see if swelling or cracks are evident in the lines.

Desconecte las líneas de gasolina de la bomba. Revise las líneas para ver que no estén hinchadas o cuarteadas.

Disjoindre les conduits d'essence de la pompe. Vérifier si ces conduits ont des fissures ou gonflements évidents.

3. Remove the mounting bolts and pump from the engine block. Then remove the old mounting gasket from the block and clean the surface.

Remueva los pernos y la bomba del bloque del motor. Quite el empaque viejo del bloque y limpie la superficie.

Retirer les boulons et la pompe de la machine. Enlever alors l'ancienne garniture et nettoyer la surface.

4. Check the push rod (if used) for signs of wear. Replace if necessary.

Cheque que el alzávalvula (si usa) tiene indicios de desgaste. Reemplácelo si es necesario.

Vérifier si la tige de course est usée et la remplacer s'il y a lieu.

Continued  
Continúa  
Suite

5. Add grease to the rocker arm pad and rocker arm cavity to lubricate the internal parts.

Añada un poco de grasa a la base y cavidad del brazo del balancín de la nueva bomba para lubricar las partes internas.

Huiler le tampon du levier de la nouvelle pompe. Introduire de l'huile dans la cavité du levier de la pompe afin de lubrifier les parties intérieures.

6. Place the new mounting gasket onto the surface of the pump, holding it in place while starting bolts thru pump flange and gasket.

Coloque el nuevo empaque en la superficie de la bomba, manteniéndolo en la misma posición mientras se pasan los pernos a través del borde y el empaque de la bomba.

Placer la nouvelle garniture á la surface de la pompe, la tenant en place, tout en engageant les boulons dans la collerette et la garniture de la pompe.

7. After the bolts are started into engine block, tilt the pump either toward or away from the block. This correctly places the lever against the cam.  
**NOTE:** On push rod driven pumps, make sure the pump lever is mounted under the push rod; if not, damage usually results. A common practice is to use a hacksaw blade or similar object to hold the push rod up while placing the pump lever underneath the push rod when the engine is at low cam. If the pump is properly positioned, you should hear an internal squawking noise with each movement of the pump.

Después de que se han colocado los pernos en el bloque del motor, incline la bomba hacia el bloque o alejada del mismo. Esto hace que la palanca se coloque correctamente contra la leva. **NOTA:** En bombas con palancas de impulsión, asegúrese de que la palanca de la bomba se monte por debajo de la palanca de impulsión; de lo contrario se puede causar daño. Es común que se utilice una hoja de sierra flexible o un objeto similar para sostener la palanca de impulsión hacia arriba mientras se coloca la palanca de la bomba por debajo cuando el motor está en baja leva. Si la bomba está debidamente colocada, deberá escucharse un chirrido interno con cada movimiento de la bomba.

Après avoir engagé les boulons dans la machine, pencher la pompe soit vers, ou à l'écart de la machine. Ceci place le levier correctement contre la came. **REMARQUE:** Sur les pompes conduites par une tige de course, assurez-vous que le levier de la pompe est monté sous la tige de course, sinon il en résulte habituellement des dégâts. La méthode courante est d'utiliser une lame de scie à métaux, ou un outil similaire pour maintenir la tige de course vers le haut tout en plaçant le levier de la pompe sous la tige de course quand la came est basse. Si la pompe est proprement posée, chacun de ses mouvements produit un grincement intérieur qui se fait entendre.

8. Tighten both mounting bolts evenly from one side to the other firmly.

Apriete firmemente ambos pernos de montaje en forma pareja.

Serrer fermement les deux boulons de montage de façon égale de chaque côté.

9. Align and tighten both fuel lines, then check for leakage. Make sure all fittings, hoses and clamps are securely tightened to prevent leakage that could cause fire when starting engine.

Alínea y apriete ambas líneas de gasolina, y cheque que no haya fugas. Asegúrese de que todas las conexiones, mangueras y abrazaderas estén bien apretadas para prevenir fugas que puedan ocasionar fuego al momento de arrancar el motor.

Aligner et resserrer les deux conduits d'essence et voyez à ce qu'il n'y ait pas de fuite. Assurez-vous que tous les montages, tuyaux et crampons sont suffisamment serrés afin de prévenir toutes fuites qui provoqueraient le feu au démarrage du moteur.

10. **CAUTION-** If the old pump had a ruptured diaphragm gasoline may have leaked into the crankcase. Check and change engine oil if necessary to prevent engine bearing damage due to poor lubrication.

**PRECAUCIÓN:** Si la bomba vieja tenía roto el diafragma, puede ser que haya pasado gasolina a la caja del cigüeñal. Revise y cambie el aceite del motor si es necesario para prevenir daños a los casquetes del motor por falta de lubricación.

**ATTENTION-** Au cas où l'ancienne pompe aurait eu un diaphragme rompu, l'essence aurait pu s'infiltrer dans le carter. Vérifier et changer l'huile de la machine s'il y a lieu pour éviter que la mauvaise lubrification ne nuise au bon rendement du moteur.

11. If after following the above instructions step-by-step the pump does not deliver sufficient fuel there is a strong possibility of engine cam wear. This should be checked.

Si después de haber seguido paso a paso estas instrucciones la bomba no suministra suficiente gasolina, existe la posibilidad de que la leva del motor esté gastada. Ésta también debe de ser revisada.

Si après avoir suivi les instructions ci-dessus point par point, la pompe ne débite pas suffisamment d'essence, il y a grande chance que la came soit defectueuse. Cela doit être alors passé sous contrôle.

**NOTE:**

THIS PRODUCT INTENDED ONLY FOR USE AS ORIGINALLY SPECIFIED BY THE OEM MANUFACTURER AND/OR THE CATALOG.

**NOTA:**

ESTE PRODUCTO DEBE DE SER USADO ÚNICAMENTE COMO SE ESPECIFICÓ ORIGINALMENTE POR EL FABRICANTE DE EQUIPO ORIGINAL O COMO SE ESPECIFICA EN EL CATÁLOGO.

**NOTE:**

CE PRODUIT EST DESTINÉ À ÊTRE UTILISÉ SEULEMENT COMME PRÉCISÉ PAR LE FABRICATEUR D'ÉQUIPEMENT ORIGINAL ET OU DANS LE CATALOGUE.