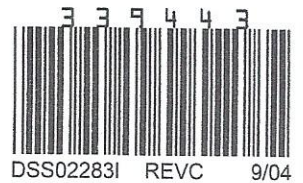




EVINRUDE[®]
Johnson[®]



ENGLISH

INSTALLATION INSTRUCTIONS

O-RING & SEAL KIT P/N 435567

SAFETY

These installation instructions contain information that can help prevent personal injury and damage to equipment. Understand the following symbols before proceeding:

Safety Warning	Alerts you to the possibility of danger and identifies information that will help prevent injuries.
Note	Identifies information that will help prevent damage to machinery.
Important	Appears next to information that controls correct assembly and operation of the product.

TO THE OWNER

The assembly procedures outlined in this sheet should be performed by a skilled technician. If you have questions, see your DEALER. Save these instructions in your owner's kit. This sheet contains information important to the future use and maintenance of your engine.

TO THE INSTALLER

Give this sheet to the owner. Advise the owner of any special operation or maintenance information contained in the instructions.

PREFACE

This instruction shows the correct position of the parts in this kit. For disassembly, inspection, and assembly procedures, use the Service Manual for your engine.

Printed in the United States.
©2004 BRP US Inc. All rights reserved.
TM, © Trademarks and registered trademarks of
Bombardier Recreational Products Inc. or its affiliates.

FRANÇAIS

INSTRUCTIONS DE MONTAGE

KIT DE JOINT D'ÉTANCHÉITÉ ET D'ANNEAU TORIQUE P/N 435567

SÉCURITÉ

Ces instructions d'installation contiennent de l'information qui peut aider à prévenir des blessures corporelles et des dommages à l'équipement. Comprendre les symboles suivant avant de procéder:

Avertissement de Sécurité	Vous alerte à la possibilité de danger et identifie l'information qui vous aidera à prévenir les blessures.
Note	Identifie l'information qui aidera à prévenir les dommages au mécanisme.
Important	Apparaît près de l'information qui contrôle l'assemblage correct et le fonctionnement du produit.

AU PROPRIÉTAIRE

Les procédés d'assemblage soulignés sur cette feuille doivent être fait par un technicien spécialisé. Si vous avez des questions, voir votre CONCESSIONNAIRE. Gardez ces instructions dans votre kit du propriétaire. Cette feuille contient de l'information importante pour l'usage et l'entretien futur de votre moteur.

À L'INSTALLATEUR

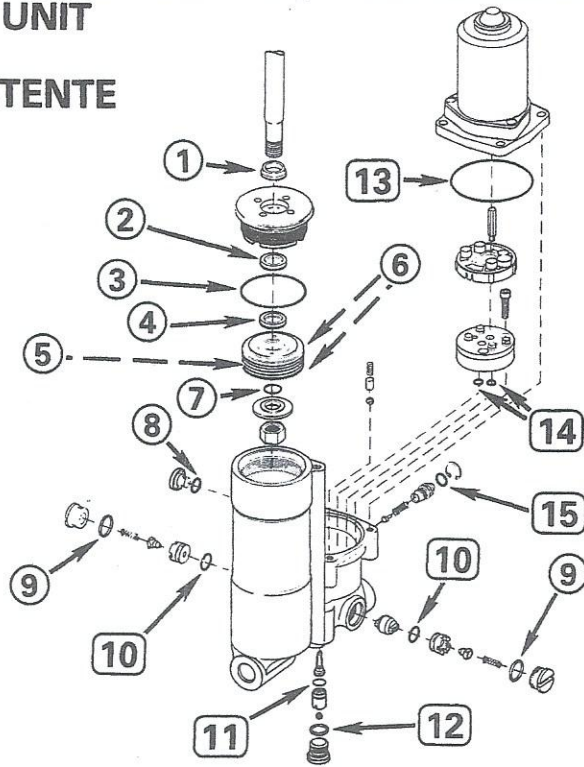
Donnez cette feuille au propriétaire. Avisez le propriétaire de l'information de tout fonctionnement ou d'entretien spéciaux contenu dans ces instructions.

PRÉFACE

Ce feuillet d'instruction montre la position correcte des pièces de ce kit. Pour ce qui concerne les procédures de désassemblage, d'inspection, et d'assemblage, utilisez le Manuel d'Entretien de votre moteur.

ONE-WAY RELEASE VALVE UNIT

UNITÉ DE SOUPAPE DE DÉTENTE À UNE VOIE



1

DR5034

ENGLISH

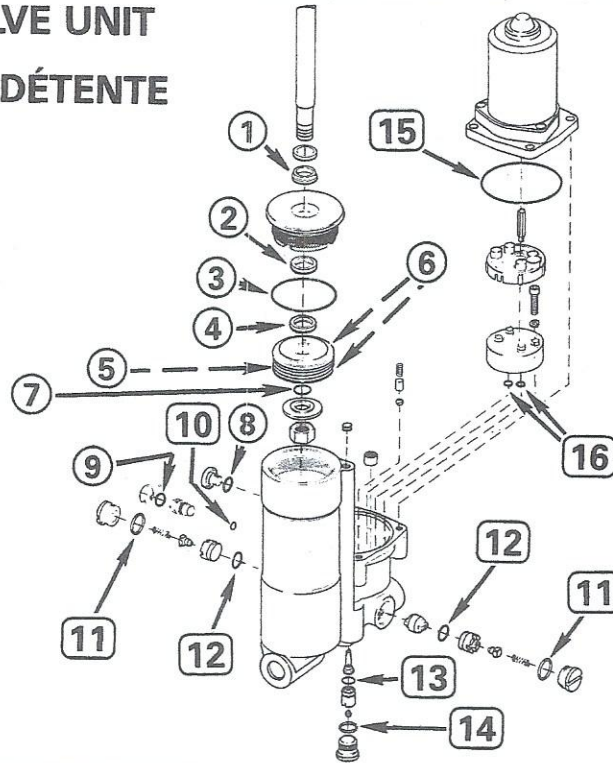
Ref.	P/N	Name of Part	Qty.
1	335154	WIPER	1
2	335155	RING, Backup	1
3	335149	O-RING, End cap 2.146 I.D. x 0.079	1
4	335148	QUAD RING, Tilt rod	1
5	335145	SEAL, Piston	1
6	335144	RING, Backup, piston	2
7	335143	O-RING, Piston 0.530 I.D. x 0.059	1
8	335658	O-RING, Fill plug 0.433 I.D. x 0.0748	1
9	335132	O-RING, Plug 0.612 I.D. x 0.103 ..	2
10	335133	O-RING, Valve seat 0.489 I.D. x 0.07	2
11	335660	O-RING, Valve seat 0.364 I.D. x 0.040	1
12	335129	O-RING, Manifold 0.487 I.D. x 0.103	1
13	335661	SEAL, Reservoir 2.739 I.D. x 0.070	1
14	321357	O-RING, Oil pump 0.176 I.D. x 0.070	2
15	335662	O-RING, Manual Release 0.364 I.D. x 0.070	1

FRANÇAIS

Réf.	P/N	Désignation	Qté
1	335154	ANNEAU DE NETTOYAGE	1
2	335155	ANNEAU, Rechange	1
3	335149	ANNEAU TORIQUE, Capuchon d'extrémité, D.I. 2,146 x 0,079 po	1
4	335148	ANNEAU QUADRANGULAIRE, Tige de relevage	1
5	335145	JOINT D'ÉTANCHÉITÉ, Piston	1
6	335144	ANNEAUX, Rechange, piston	2
7	335143	ANNEAU TORIQUE, Piston, D.I. 0,530 x 0,059 po	1
8	335658	ANNEAU TORIQUE, Bouchon de remplissage, D.I. 0,433 x 0,0748 po	1
9	335132	ANNEAUX TORIQUES, Bouchon, D.I. 0,612 x 0,103 po	2
10	335133	ANNEAUX TORIQUES, Siège de soupape, D.I. 0,489 x 0,07 po ..	2
11	335660	ANNEAU TORIQUE, Siège de soupape, D.I. 0,364 x 0,040 po ..	1
12	335129	ANNEAU TORIQUE, Collecteur, D.I. 0,487 x 0,103 po	1
13	335661	JOINT D'ÉTANCHÉITÉ, Réservoir, D.I. 2,739 x 0,070 po	1
14	321357	ANNEAUX TORIQUES, Pompe à huile, D.I. 0,176 x 0,070 po	2
15	335662	ANNEAU TORIQUE, Détente manuelle, D.I. 0,364 x 0,070 po	1

TWO-WAY RELEASE VALVE UNIT

UNITÉ DE SOUPAPE DE DÉTENTE À DEUX VOIES



2

DR5035

ENGLISH

Ref.	P/N	Name of Part	Qty.
1	335154	WIPER	1
2	335155	RING, Backup	1
3	335149	O-RING, End cap 2.146 I.D. x 0.079	1
4	335148	QUAD RING, Tilt rod.	1
5	335145	SEAL, Piston.	1
6	335144	RING, Backup, piston	2
7	335143	O-RING, Piston 0.530 I.D. x 0.059	1
8	335658	O-RING, Fill plug 0.433 I.D. x 0.0748	1
9	335143	O-RING, Release valve 0.530 I.D. x 0.059	1
10	339849	O-RING, Release valve	1
11	335132	O-RING, Plug 0.612 I.D. x 0.103	2
12	335133	O-RING, Valve seat 0.489 I.D. x 0.07	2
13	335660	O-RING, Valve seat 0.364 I.D. x 0.040	1
14	335129	O-RING, 0.487 I.D. x 0.103 Manifold	1
15	335661	SEAL, Reservoir 2.739 I.D. x 0.070	1
16	911522	O-RING, Oil pump 0.301 I.D. x 0.064	2

FRANÇAIS

Réf.	P/N	Désignation	Qté
1	335154	ANNEAU DE NETTOYAGE	1
2	335155	ANNEAU, Rechange	1
3	335149	ANNEAU TORIQUE, Capuchon d'extrémité, D.I. 2,146 x 0,079 po	1
4	335148	ANNEAU QUADRANGULAIRE, Tige de relevage	1
5	335145	JOINT D'ÉTANCHÉITÉ, Piston	1
6	335144	ANNEAUX, Rechange, piston	2
7	335143	ANNEAU TORIQUE, Piston, D.I. 0,530 x 0,059 po	1
8	335658	ANNEAU TORIQUE, Bouchon de remplissage, D.I. 0,433 x 0,0748 po.	1
9	335143	ANNEAU TORIQUE, Soupape de détente, D.I. 0,530 x 0,059 po	1
10	339849	ANNEAU TORIQUE, Soupape de détente.	1
11	335132	ANNEAUX TORIQUES, Bouchon, D.I. 0,612 x 0,103 po	2
12	335133	ANNEAUX TORIQUES, Siège de soupape, D.I. 0,489 x 0,07 po	2
13	335660	ANNEAU TORIQUE, Siège de soupape, D.I. 0,364 x 0,040 po.	1
14	335129	ANNEAU TORIQUE, Collecteur, D.I. 0,487 x 0,103 po	1
15	335661	JOINT D'ÉTANCHÉITÉ, Réservoir, D.I. 2,739 x 0,070 po	1
16	911522	ANNEAUX TORIQUES, Pompe à huile, D.I. 0,301 x 0,064 po	2