



Read and follow these instructions carefully before proceeding with installation. Do not deviate from wiring instructions. Incorrect wiring could cause an electrical short with possible fire. Make sure that wires are dressed away from moving or hot engine components. If wires run

through drilled holes, protect the wires using grommets and de-burring the holes. Always disconnect the battery before making any electrical connections. Before reconnecting battery be sure all connections are properly made and soldered.

This instrument is design to operate only on 12 Volt DC systems including inboard and stern drive four cycle engines using the alternator as the signal source. See application chart included. 24 volt systems- page 5.

**The alternator must be equipped with a terminal marked R, AC, or W. If such a terminal is not present, alternator repair shops may be able to provide a tachometer output from the alternator's internal rectifier circuit.**

Engine designs are subject to change. All data shown is based on the latest information available at time of publication. Various standard making organizations have established rules for wiring. Those applicable to your application should be followed.

Lisez et suivez ces instructions avec soin avant de commencer l'installation. Suivez les instructions de câblage à la lettre. Un câblage incorrect peut entraîner un court-circuit et possiblement un incendie. Assurez-vous que le câblage se trouve à l'écart des composants mobiles ou chauds du moteur. Si les fils passent par des trous forés, protégez les fils en utilisant des passe-fil en caoutchouc et en ébavurant les trous. Débranchez toujours la batterie avant de procéder à des connexions électriques. Avant de rebrancher la batterie, assurez-vous que toutes les connexions sont bien établies et soudées.

Cet appareil est conçu pour fonctionner uniquement avec des systèmes 12 Volt CC y compris des moteurs inboard et stern drive (transmission en Z) quatre temps utilisant l'alternateur comme source de signalisation. Consultez le tableau d'application ci-joint. Systèmes 24 volt - page 5.

L'alternateur doit être équipé d'une borne marquée R, AC, ou W. Si telle borne n'est pas présente, les magasins/ateliers pourraient vous fournir une sortie pour tachymètre à partir du circuit rectificateur interne de l'alternateur.

La conception des moteurs peut changer. Toutes les données sont basées sur les dernières informations disponibles au moment de la publication. Plusieurs organismes de normes ont établi des lignes directrices pour les couleurs du câblage. Vous devriez suivre celles applicables à votre installation.

Anweisungen vor dem Einbau bitte sorgfältig lesen und befolgen. Halten Sie sich genau an die Anweisungen für die Kabelführung. Andernfalls ist elektrischer Kurzschluss mit möglichem Brand die Folge. Sorgen Sie dafür, dass die Leitungen nicht mit beweglichen oder heißen Motorteilen in Berührung kommen. Führen Sie die Leitungen nur durch entgratete Bohrungen und schützen Sie diese mit Gummimuffen. Schalten Sie vor dem Herstellen von elektrischen Anschlüssen stets die Batterie ab. Alle Anschlüsse müssen richtig verlötet sein, bevor Sie die Batterie wieder einschalten.

Dieses Instrument ist für Systeme von 12 Volt konzipiert, sowohl für Innenbordmotoren als auch Heckantrieb-Viertakter, die den Generator als Signalquelle benutzen. Siehe mitgelieferte Anwendungstabelle. 24 Volt-Systeme – S. 5.

Der Generator muss mit einem Anschluss markiert R, AC oder W ausgerüstet sein. Ist ein solcher nicht vorhanden, können Reparaturwerkstätten für Generatoren einen Ausgang vom Drehzahlmesser von der Gleichrichterschaltung des Generators herstellen.

Motorbauart ohne Gewähr. Alle Angaben richten sich nach den neuesten Informationen, die zum Zeitpunkt der Veröffentlichung vorlagen. Halten Sie sich bitte an die für Ihre Installation zutreffenden Normen für die Farben der Kabelführung. Für 24 Voltssysteme siehe Seite 4.

Leggere attentamente e seguire le istruzioni che seguono prima di effettuare l'installazione. Seguire alla lettera le istruzioni per il collegamento dei cavi. Un impianto elettrico non corretto potrebbe causare un corto circuito con possibili incendi. Assicurarsi che l'impianto elettrico sia lontano da parti in movimento oppure da parti calde del motore. Se i cavi passano attraverso fori praticati con un trapano, smussare le irregolarità del foro e proteggere i cavi utilizzando anelli di rinforzo. Prima di collegare cavi elettrici, staccare sempre la batteria. Prima di ricollegare la batteria, accertarsi che tutti i collegamenti siano effettuati correttamente e saldati.

Questo strumento è progettato per operare solo con sistemi a 12 volt CC, inclusi i motori a quattro tempi entrobordo e a poppa che utilizzano l'alternatore come fonte del segnale. Fare riferimento alla tabella di applicazione allegata. Sistemi a 24 volt – pagina 5.

L'alternatore deve essere dotato di un terminale contrassegnato R, AC oppure W.

Qualora l'alternatore non fosse dotato di questo terminale, le officine di riparazione degli alternatori potrebbero fornire un terminale di uscita per tachimetro dal circuito raddrizzatore interno dell'alternatore.

Il design dei motori è soggetto a modifica. Tutti i dati indicate si basano sulle informazioni più recenti disponibili al momento della pubblicazione. Numerose organizzazioni regolatrici hanno stabilito norme relative agli impianti elettrici. È necessario osservare le norme inerenti l'applicazione in oggetto.

Lea y siga cuidadosamente estas instrucciones antes de proseguir con la instalación. No se desvíe de las instrucciones del cableado. El cableado incorrecto podría causar un cortocircuito eléctrico con posible incendio. Cercíese de que el cableado esté alejado de componentes en movimiento o calientes del motor. Si los cables pasan a través de orificios taladrados, proteja los cables usando ojales y quitando las rebabas de los orificios. Desconecte siempre la batería antes de hacer conexiones eléctricas. Antes de conectar de nueva batería, cercíese de que todas las conexiones estén debidamente construidas y soldadas.

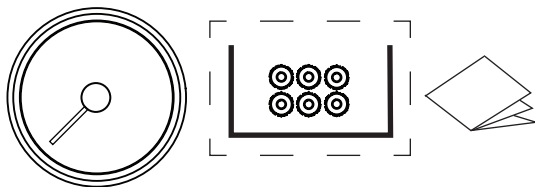
Este instrumento está diseñado para funcionar solamente con sistemas de corriente continua de 12 Voltios, incluyendo los motores de cuatro tiempos internos y de popa que utilizan el alternador como la fuente de señal. Vea la tabla de la aplicación que se incluye. Sistemas de 24 voltios - página 5.

El alternador tiene que estar equipado con un terminal marcado R, AC o W. Si no existe dicho terminal, los talleres de reparación de alternadores pueden instalar una salida del tacómetro desde el circuito interno del rectificador del alternador.

Los diseños del motor están sujetos a cambio. Todos los datos mostrados se basan en la información más reciente disponible en el momento de la publicación. Teleflex no asume responsabilidad por la precisión de la aplicación. Varias organizaciones que elaboran normas han establecido pautas para el cableado. Deben seguirse las que corresponden a su instalación.

## Included

Inclus  
Mit eingeschlossen  
Inclusi  
Includido



## You Will Need

Vous aurez besoin  
Sie benötigen  
Avrete bisogno di  
Necesitará

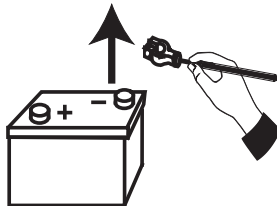


#8 Ring Terminals - 4  
4 mm Bornes d'anneau- 4  
4 mm Ring-Anschluß- 4  
4 mm Terminali dell'anello- 4  
4 mm Terminales de anillo -4

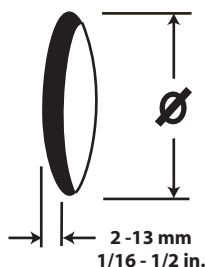
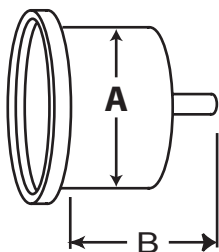
16 gauge marine grade wire.  
Fil marin de calibre 16  
16 Lehre Marinegradlei-tung.  
Cavo tipo marino calibre 16  
Alambre marino calibre 16.

1.

Disconnect Battery  
Débrancher la batterie  
Batterie abklemmen  
Scollegare la batteria  
Desconecte la batería



2.



A		B		Ø	
52.5 mm	2 1/16 in.	56.3 mm	2.22 in.	54 mm	2 1/8 in.
86 mm	3 3/8 in.	87.3 mm	3.44 in.	87 mm	3 13/32 in.
110 mm	4 9/32 in.	117.3 mm	4.62 in.	111 mm	4.3/8 in.

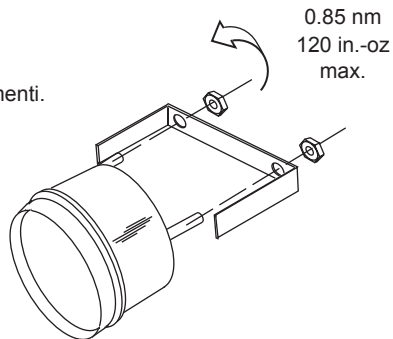
Select location  
Choisir l'emplacement  
Platzierung auswählen  
Scegliere la posizione  
Escoja la ubicación

Check for clearance  
Vérifiez le dégagement  
Auf Abstand achten  
Controllare lo spazio disponibile  
Verifique el espacio libre

Drill Hole  
Forer le trou  
Loch bohren  
Fare un foro  
Taladre el orificio

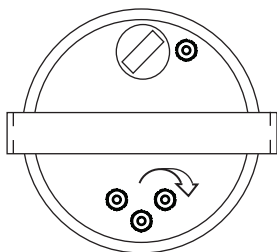
3.

Install gauge in dash.  
Installer la jauge dans le tableau de bord  
Messinstrument ins Armaturenbrett einbauen.  
Installare lo strumento di misurazione nel quadro degli strumenti.  
Instale el medidor en el tablero de instrumentos.



## Tightening

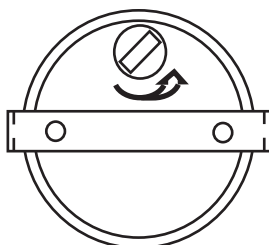
Serrer  
Festziehen  
Stringere  
Apretar



Electrical connections tighten 0.70 nm max. (100 in. oz.)  
Serrer les connexions électriques à un maximum de 0.70 nm  
Elektrische Verbindungen auf höchstens 0.70 nm festziehen.  
Stringere i collegamenti elettrici fino ad un massimo di 0.70 nm  
Las conexiones eléctricas se aprietan a un máximo de 0.70 nm

## To Replace Lamp

Remplacer l'ampoule  
Auswechseln der Lampe  
Sostituire la lampada  
Para reemplazar la lámpara

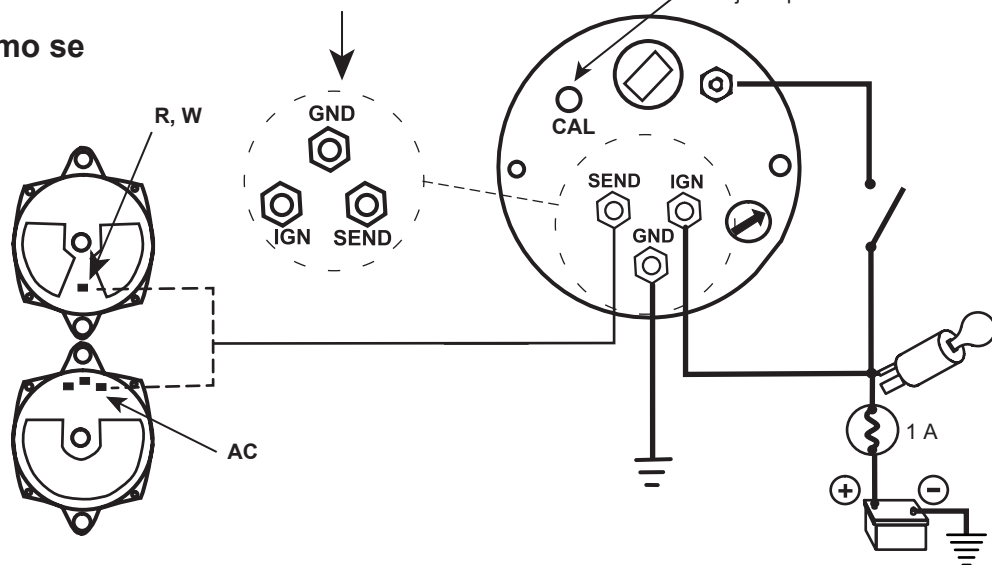


Twist & Pull Out  
#IA62995  
Tourner et retirer  
drehen und herausziehen  
Ruotare ed estrarre  
Gire y saque

**4. Connect wires as shown.  
Branchez les fils tel comme  
indiqué.  
Wie dargestellt verdrahten.  
Collegare i cavi come indi-  
cato.  
Conecte los cables como se  
indica.**

Some models have this terminal pattern  
Certains modèles ont ce type de borne.  
Einige Modelle haben dieses Anschluss-Schema.  
Alcuni modelli hanno questo schema dei terminali.  
Algunos modelos tienen este patrón de terminal.

Fine Adjust  
Bon ajustement  
Feineinstellung  
Calibrazione  
Ajuste preciso



**5. Alternator Poles  
Pôles de l'alternateur  
Pole des Generators  
Poli dell'alternatore  
Polos del alternador**

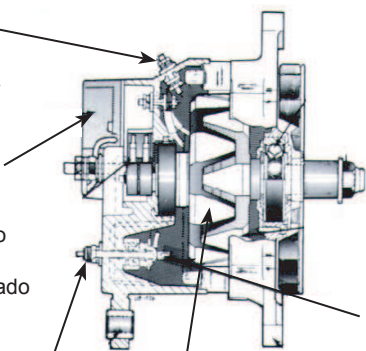
AC Terminals  
Bornes CA  
AC-anschluss  
Terminali CA  
Terminales de CA

Regulator  
Regulateur a etat  
solide  
Gleichrichter  
Regolatore a stato  
solido  
Regulador de estado  
sólido

R or W Terminal  
Borne R, W  
R, W-anschluss  
Terminale R, W  
Terminal R, W

Magnetic Poles  
Pôles Magnetiques  
Magnetische pole  
Poli magnetici  
Polos magnéticos

Rectifier  
Rectificateurs  
Festkörper-reg-  
ulator  
Rettificatore  
Rectificadores



Manufacturer can advise number of magnetic poles. Usually 8, 10, 12, 14, or 16.

Le fabricant peut recommander plusieurs pôles magnétiques. Généralement : 8, 10, 12, 14, ou 16.

Hersteller kann Anzahl magnetischer Pole mitteilen. Gewöhnlich 8, 10, 12, 14 oder 16.

Il produttore può fornire informazioni circa il numero di poli magnetici. In genere, 8, 10, 12, 14 oppure 16.

El fabricante puede informar el número de polos magnéticos. Por lo general 8, 10, 12, 14 ó 16.

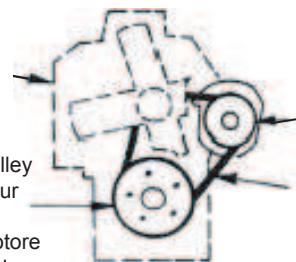
**6. Pulley Ratio  
Rapport de poulie  
Riemenscheibenverhältnis  
Rapporto di puleggia  
Proporción de la polea**

Engine  
Moteur  
Motor  
Motore

Crankshaft Pulley  
Poulie d' Moteur  
Kurbelwelle  
puleggia di motore  
polea Cigüeñal

Alternator Pulley  
Poulie d'alternateur  
Wechselstromanschlüsse  
Puleggia di alternatore  
Relación de la polea

Alternator belt  
Ceinture d'alternateur  
Wechselstromgenerator-  
band  
Cintura di alternatore  
Cinturón de alternador



Pulley Ratio = Crankshaft pulley Diameter ÷ Alternator Pulley Diameter  
Rapport de poulie = Diamètre poulie du vilebrequin / Diamètre poulie de l'alternateur.

Übersetzungsverhältnis = Durchmesser der Riemenscheibe der Kurbelwelle Durchmesser der Riemenscheibe des Generators.

Rapporto di puleggia = Diametro puleggia albero / Diametro puleggia alternatore.

Relación de la polea = Diámetro de la polea del cigüeñal Diámetro de la polea del alternador.

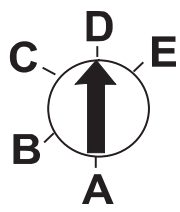
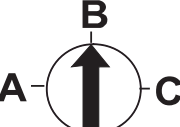
# 7. Tachometer Adjustment Table

## Tableau d'ajustement du tachymètre

### Drehzahlmesser-Justierungstabelle

### Tabella di calibrazione del tachimetro

### Tabla de ajuste del tacómetro

Alternator Poles Pôles de l'alternateur Pole des Generators Poli dell'alternatore Polos del alternador	8	10	12	14	16	Switch Position Position de l'interrupteur Stellung des Schalters Posizione interruttore Posición del interruptor	Switch Type Type d'interrupteur Art des Schalters Tipo d'interruttore Tipo de interruptor
Pulley Ratio Rapport de poulie Riemenscheibenverhältnis Rapporto di puleggia Relación de la polea	1.5:1	1.2:1	1:01	0.857:1	0.75:1	A	
	2.25:1	1.8:1	1.5:1	1.28:1	1.125:1	B	
	3:01	2.4:1	2:01	1.71:1	1.5:1	C	
	3.75:1	3:01	2.5:1	2.14:1	1.875:1	D	
	4.5:1	3.6:1	3:01	2.57:1	2.25:1	E	
	1.5:1	1.2:1	1.0:1	0.85:1	0.75:1	A	
	2.5:1	2.0:1	1.67:1	1.4:1	1.25:1	B	
	3.75:1	3.0:1	2.5:1	2.15:1	1.875:1	C	

Set Range Selector Switch with the **arrow** pointing at the letter position that best corresponds to your alternator poles/pulley ratio combination.

-Positionner l'aiguillage du sélecteur de plage avec l'aiguille sur la position de la lettre qui correspond le mieux à la combinaison pôles alternateur/ rapport poulie.

-Stellen Sie den Messbereichschalter so ein, dass der Pfeil auf den Buchstaben zeigt, der am besten zu Ihrer Kombination von Generatorpolen/Übersetzungsverhältnis passt.

-Impostare il Selettore Gamma con la freccia rivolta verso la lettera che più si avvicina alla combinazione poli alternatore/rapporto di puleggia.

The tachometer has been factory calibrated for the combinations of ratios and poles shown in the Charts above. If your application exactly matches one of these, simply set the Range Selector Switch as shown and proceed. No further calibration adjustment should be required. If your application is not listed, tachometer will require calibration adjustment.

-Le tachymètre a été calibré en usine pour les combinaisons des rapports et pôles indiqués dans les tableaux ci-dessus. Si votre application correspond à une de ceux-ci, il suffit de positionner l'aiguillage du sélecteur de plage comme indiqué et de continuer. Aucun ajustement de calibrage ne devrait être nécessaire. Si votre application ne se trouve pas dans le tableau, un ajustement de calibrage sera nécessaire.

-Der Drehzahlmesser wurde im Werk auf die in obigen Tabellen angegebenen Kombinationen der Verhältnisse und Pole geeicht. Stimmt Ihre Anwendung genau mit einem von ihnen überein, stellen Sie den Messbereichschalter wie dargestellt ein und fahren Sie fort. Es sollte keine weitere Eichjustierung erforderlich sein. Ist Ihre Anwendung nicht erwähnt, muss der Drehzahlmesser justiert werden.

-Il tachimetro è stato calibrato per le combinazioni di rapporti e poli mostrati nelle tabelle in alto. Se l'applicazione utilizzata è una di quelle elencate è sufficiente impostare il Selettore Gamma come mostrato e procedere. Non dovrebbero rendersi necessarie ulteriori tarature. Se l'applicazione utilizzata non è presente nell'elenco, sarà necessario calibrare la taratura.

## FINAL CALIBRATION AND ADJUSTMENT

## AJUSTEMENT ET CALIBRAGE FINAUX

## SCHLUSSEINSTELLUNG UND JUSTIERUNG

## CALIBRAZIONE FINALE E TARATURA

The gauge is factory calibrated to within +/-3% full-scale accuracy. However, provision has been made for other combinations; as well as for finer adjustment if desired, and/or for synchronization of two gauges.

-La jauge est calibrée en usine à +/-3% de précision à pleine échelle. Cependant, d'autres combinaisons sont prévues, pour affiner l'ajustement et/ou la synchronisation des deux jauges.

-Das Messgerät wurde im Werk auf eine Genauigkeit von +/-3% geeicht. Jedoch wurden Vorkehrungen für andere Kombinationen getroffen, wie für Feineinstellung, falls gewünscht und/oder Zusammenwirken von zwei Messgeräten.

-Lo strumento di misurazione è calibrato con un margine di errore del +/-3% su tutta la scala valori. Tuttavia, sono previste anche altre combinazioni, così come un margine di errore inferiore (se desiderato) e/o la sincronizzazione di due indicatori.

1. Attach a remote master tachometer to engine to obtain true R.P.M. Adjust throttle to maintain a constant speed of 1/2 to 2/3 of engine's maximum RPM.

-Raccordez un tachymètre maître externe au moteur pour obtenir une mesure exacte des tours/minute. Ajustez les gaz pour maintenir une vitesse constante à 1/2 ou 2/3 du régime maximal du moteur.

-Schließen Sie einen Generaldrehzahlmesser an den Motor an, um die wahre Umdrehungszahl zu erhalten. Stellen Sie den Gashebel zum Einhalten einer konstanten Geschwindigkeit von 1/2 bis zu 2/3 der höchsten Drehzahl des Motors ein.

-Collegare un tachimetro principale remoto al motore per ottenere il numero esatto di giri al minuto. Regolare la leva del gas per mantenere una velocità costante da 1/2 a 2/3 del numero massimo di giri al minuto del motore.

2. Insert small-bladed screwdriver in calibration hole ('CAL') on back of gauge

casing. Carefully turn internal adjustment mechanism to advance or retard tachometer needle reading to correspond to actual engine R.P.M.

**NOTE:** Adjustment inside housing needs only minimal turning to effect change of meter reading. **Overtorquing of adjustment will damage gauge mechanism.**

-Insérez un petit tournevis plat dans le trou de calibrage ('CAL') à l'arrière du logement de la jauge. Tournez soigneusement le mécanisme d'ajustement pour avancer ou retarder l'aiguille du tachymètre pour faire correspondre la mesure aux tours/minute du moteur.

REMARQUE : L'ajustement dans le logement ne nécessite qu'une manœuvre minimale pour changer la position de l'aiguille du mètre. A force de trop d'ajustements, vous risquez d'endommager le mécanisme de la jauge.

-Führen Sie einen kleinen flachen Schraubenzieher in das Eichloch („CAL“) auf der Rückseite des Gehäuses des Messgeräts ein. Drehen Sie den inneren Justiermechanismus vorsichtig, um den Zeiger des Drehzahlmesser entsprechend der derzeitigen Umdrehungszahl des Motors voraus oder zurück zu stellen.

ZUR BEACHTUNG: Zur Justierung im Gehäuse ist nur eine minimale Drehung erforderlich, um die Anzeige des Messgeräts zu ändern. Überdrehen der Justierung beschädigt den Mechanismus im Messgerät.

- Inserir un cacciavite a punta sottile nel foro di calibrazione ('CAL') sul retro della scatola dell'indicatore. Prestando particolare attenzione, ruotare il meccanismo interno di regolazione per anticipare o ritardare la lettura della lancetta del tachimetro in modo che corrisponda al numero effettivo di giri al minuto del motore.

ATTENZIONE: Sono necessari movimenti minimi per effettuare la calibrazione dello strumento. Una torsione eccessiva danneggerà il meccanismo di misurazione.

3. In dual engine installations, synchronize engines by master tachometer, connect panel tachometers to engines, and use calibration procedures as given until tachometer readings match.

-Au cas où deux moteurs seraient utilisés, synchronisez les moteurs avec le tachymètre maître, raccordez les tachymètres dans le tableau de bord au moteur et utilisez les procédures de calibrage jusqu'à ce que les mesures des deux tachymètres correspondent.

-Beim Gleichschalten von zwei Motoren durch einen Generaldrehzahlmesser schließen Sie die Drehzahlmesser an die Motoren an und eichen Sie diese bis die Anzeigen übereinstimmen.

-Per installazioni in coppie di motori, sincronizzare i motori secondo il tachimetro principale, collegare i tachimetri sul pannello ai motori e utilizzare le procedure di calibrazione fornite fino a quando le letture fornite dai tachimetri coincidono.

## 24 Volt

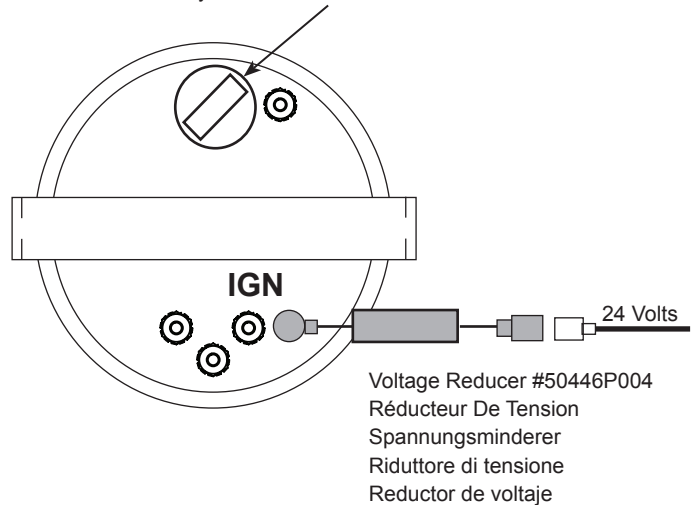
Remove lamp & replace with # 40102E007 and #6283274 socket.

Retirer l'ampoule et remplacer avec l'ampoule #40102E007 et la douille #6283274.

Lampe entfernen und durch Nr. 40102E007 und Fassung Nr. 6283274 ersetzen.

Rimuovere la lampada e sostituire con N.40102E007 e con la presa N.6283274.

Quite la lámpara y reemplaza con la #40102E007 y el enchufe #6283274.



## 8.

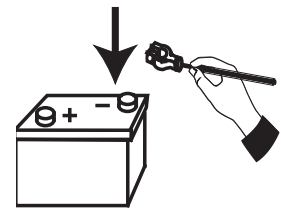
Reconnect battery

Rebrancher la batterie

Batterie wieder anschließen.

Ricollegare la batteria

Conecte de nuevo la batería

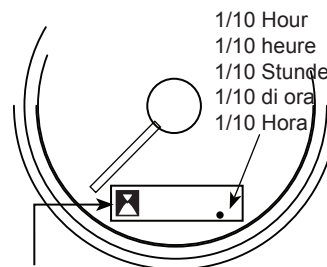


## With LCD Engine Hours Avec LCD Heures Moteur Mit LCD-Betriebsstundenanzeige Con LCD Ore Motore Con LCD Horas de Motor

Hourmeters read 99999.9 hours. Hourmeters can not be reset to zero hours. Hourmeters can be set forward only with a frequency generator set with pointer above 500 rpm.

Les compteurs horaires ont indiqué 99999.9 heures. Des compteurs horaires ne peuvent pas être remis à zéro aux heures zéro. Des compteurs horaires peuvent être placés vers l'avant seulement avec un groupe électrogène de fréquence avec l'indicateur au-dessus de 500 t/mn.

Betriebsstundenzähler lesen bis zu 99999,9 Stunden und können nicht auf Null zurückgestellt werden. Sie können nur mit einem Frequenzgeber mit dem Zeiger über 500 U/min vorausgestellt werden.



Hour glass  
Sablier  
Sanduhr  
Clessidra  
Reloj de arena

I contaore raggiungono 99999,9. I contaore non possono essere resettati a zero ore. I contaore possono essere spostati in avanti soltanto con un gruppo elettrogeno con l'indicatore che superi i 500 giri/min..

Los contadores horarios leyeron 99999.9 horas. Los contadores horarios no se pueden reajustar a las horas cero. Los contadores horarios se pueden ajustar hacia adelante solamente con un sistema de generador de frecuencia con el indicador sobre 500 RPM.

## Trouble Shooting

### Résolution des problèmes

### Fehlerbehebung

### Ricerca e Soluzione di Problemi e Guasti

### Localización y solución de problemas

Be certain all connections are correct.

Veillez à ce que les connexions soient correctes.

Vergewissern Sie sich, dass alle Verbindungen korrekt sind.

Accertarsi che i collegamenti siano stati fatti correttamente.

Cerchiórese de que todas las conexiones estén correctas.

Be certain all connections are clean and tight.

Veillez à ce que les connexions soient propres et bien serrées.

Vergewissern Sie sich, dass alle Verbindungen sauber und fest sitzen.

Accertarsi che tutti i collegamenti siano puliti e stretti.

Cerchiórese de que todas las conexiones estén limpias y apretadas.

On all tachometers, voltage IGN to GND must be 12 to 16 volts DC.

-Sur tous les tachymètres, la tension IGN à GND doit se situer entre 12 et 16 vols CC.

-Bei allen Drehzahlmessern muss die Spannung von ING zu GND 12 oder 16 Volt Gleichstrom betragen.

-Per tutti i tachimetri, la tensione da IGN a GND deve essere da 12 a 16 Volt CC.

-En todos los tacómetros, el voltaje IGN a GND debe ser de 12 a 16 voltios CC.

Tachometer must go to 0 rpm when power turned on if IGN and GND connected properly. If not, replace tachometer.

-Le tachymètre doit descendre à 0 tr/min lorsque l'alimentation est branchée si l'allumage (IGN) et la terre (GND) sont branchés correctement. Dans le cas contraire, remplacer le tachymètre.

-Drehzahlmesser muss 0 Umdrehungen pro Minute anzeigen, wenn der Strom angeschaltet ist und ING und GND ordnungsgemäß verbunden sind. Wenn nicht, ersetzen Sie den Drehzahlmesser.

-Se IGN (accensione) e GND (terra) sono collegati correttamente, il tachimetro deve indicare 0 giri al minuto quando si avvia la corrente. In caso contrario, sostituire il tachimetro.

-El tacómetro debe marcar 0 rpm al encenderse, si se conectaron debidamente IGN y GND. De no ser así, reemplace el tacómetro.

Voltage SEND to GND must be 4 volts AC minimum. Less voltage tachometer will stay at 0 RPM.

-La tension entre SEND et GND doit être au moins de 4 volts CA. A tension moindre, le tachymètre restera sur 0.

-Die Spannung von SENDER zu ERDE muss mindestens 4 Volt Wechselstrom betragen. Bei geringerer Spannung bleibt der Drehzahlmesser auf Null.

-Il voltaggio minimo da SEND (trasmettitore) a GND (terra) deve essere di 4 volt CA.

-El voltaje SEND a GND debe ser de 4 voltios CA, como mínimo. Los tacómetros de menor voltaje permanecerán en 0 RPM.

Arrow on rotary selector switch must be pointed directly at setting or the pointer will go to the full scale position.

-L'aiguille de l'aiguillage du sélectionneur doit être pointée directement au point sélectionné, ou l'aiguille du mètre se positionnera au maximum.

-Pfeil auf Drehwahlschalter muss direkt auf Einstellung zeigen. Sonst geht der Zeiger auf volle Skalenposition.

-La freccia sul selettore rotatorio deve essere puntata direttamente sui valori della taratura, altrimenti l'ago si sposterà in posizione di fondo scala.

If RPM reading too high or low, the black rotary selector switch not set right. See Application Charts. Be sure arrow on switch points correctly.

-Si les tours minute sont trop élevés ou trop bas, l'interrupteur de sélection noir rotatif n'est pas bien réglé. Voir les tableaux des applications. Veillez à ce que la flèche sur l'interrupteur soit correctement pointée.

-Ist die gemessene Drehzahl zu hoch oder zu niedrig ist, ist der schwarze Drehschalter nicht richtig eingestellt. Siehe Anwendungsdiagramme. Vergewissern Sie sich, dass der Pfeil auf dem Schalter richtig ausgerichtet ist.

-Se la lettura dei giri per minuto risulta troppo elevata o troppo bassa, l'interruttore rotante nero non è impostato correttamente. Fare riferimento alle tabelle d'applicazione. Accertarsi che la freccia dell'interruttore sia orientata correttamente.

-Si la lectura de RPM es demasiado alta o baja, el interruptor de selector giratorio negro no está colocado debidamente. Vea las Tablas de Aplicación. Cerchiórese de que la flecha del interruptor apunte en la dirección correcta.

Fine adjust (CAL) requires only minimum turning pressure. Excess pressure will damage adjust screw making tachometer pointer go full scale.

-Le réglage fin (CAL) ne requiert qu'un minimum de pression de rotation. Toute pression excessive endommagerait la vis de réglage faisant l'aiguille du tachymètre aller à plein échelle.

-Die Feineinstellung (CAL) erfordert nur minimalen Drehdruck. Zu starker Druck beschädigt die Stellschraube, und der Zeiger des Drehzahlmessers bewegt sich bis zum Anschlag.

-La regolazione precisa (CAL) richiede solo una pressione minima di rotazione. La pressione eccessiva danneggerà la vite di regolazione facendo andare l'indicatore del tachimetro a fondo scala.

-El ajuste preciso (CAL) requiere solo mínima presión para girar. La presión excesiva dañará el tornillo de ajuste haciendo que el indicador del tacómetro vaya a la escala completa.

Alternator belt slippage will cause some error on the tachometer. Keep belts tight.

-Les dérapages de la courroie de l'alternateur donnent une marge d'erreur sur le tachymètre. Gardez les courroies bien serrées.

-Ableiten des Treibriemens im Generator führt zu Fehlanzeigen im Drehzahlmesser. Die Riemen müssen stramm aufsitzen.

-Lo slittamento della cinghia dell'alternatore causerà errori sul tachimetro. Mantenere le cinghie tese.

-El patinaje de la correa del alternador ocasionará un poco de error en el tacómetro. Mantenga las correas apretadas.

The alternator will drive two tachometers for two stations.

-L'alternateur actionnera deux tachymètres pour deux stations.

-Der Generator betreibt zwei Drehzahlmesser auf zwei Stationen.

-L'alternatore farà funzionare due tachimetri per due stazioni.

-El alternador accionará dos tacómetros de dos estaciones.

Tachometer part number is inked on the cylindrical part of housing.

-Le numéro de référence du tachymètre est imprimé sur la partie cylindrique du logement.

-Teilnummer des Messinstruments steht auf dem zylinderförmigen Gehäuse.

-Il numero di serie del tachimetro è stampato sulla parte cilindrica dell'alloggiamento.

-El número de pieza del tacómetro está escrito en la parte cilíndrica de la caja.

USA Sales/Support  
Teleflex Electrical Systems  
6980 Professional Parkway East  
Sarasota, Florida, USA  
Tel 941/907-1000  
Fax 941/907-1030  
techsupport@tffx.com

Overseas Sales/Support  
Teleflex Marine  
International Sales and  
Marketing  
PO Box 5990  
Verwood, Dorset  
BH31 9AA  
United Kingdom  
www.teleflexmarine.com