

## WATER PRESSURE KITS, P/N 775779 and P/N 775809, INSTALLATION INSTRUCTIONS

### APPLICATION

Use this instruction sheet when installing Water Pressure Kit, P/N 775799 or P/N 775809 on *Evinrude*<sup>®</sup> *E-TEC*<sup>®</sup> outboards and *Johnson*<sup>®</sup> outboards.

### SAFETY INFORMATION

For safety reasons, this kit should be installed by an authorized *Evinrude*<sup>®</sup>/*Johnson*<sup>®</sup> dealer. This instruction sheet is not a substitute for work experience. Additional helpful information may be found in other service literature for your engine.

This instruction sheet uses the following signal words identifying important safety messages.

#### DANGER

Indicates an imminently hazardous situation which, if not avoided, **WILL** result in death or serious injury.

#### WARNING

Indicates a potentially hazardous situation which, if not avoided, **CAN** result in severe injury or death.

#### CAUTION

Indicates a potentially hazardous situation which, if not avoided, **MAY** result in minor or moderate personal injury or property damage. It also may be used to alert against unsafe practices.

**IMPORTANT:** Identifies information that will help prevent damage to machinery and appears next to information that controls correct assembly and operation of the product.

These safety alert signal words mean:

ATTENTION!  
BECOME ALERT!  
YOUR SAFETY IS INVOLVED!

Always follow common shop safety practices. If you have not had training related to common shop safety practices, you should do so to protect yourself, as well as the people around you.

It is understood that this instruction sheet may be translated into other languages. In the event of any discrepancy, the English version shall prevail.

**DO NOT** do any repairs until you have read the instructions and checked the pictures relating to the repairs.

Be careful, and never rush or guess a service procedure. Human error is caused by many factors: carelessness, fatigue, overload, preoccupation, unfamiliarity with the product, and drugs and alcohol use, to name a few. Damage to a boat and outboard can be fixed in a short period of time, but injury or death has a lasting effect.

When replacement parts are required, use *Evinrude/Johnson Genuine Parts* or parts with equivalent characteristics, including type, strength and material. Using substandard parts could result in injury or product malfunction.

Torque wrench tightening specifications must be strictly followed. Replace any locking fastener (locknut or patch screw) if its locking feature becomes weak. Definite resistance to turning must be felt when reusing a locking fastener. If replacement is specified or required because the locking fastener has become weak, use only authorized *Evinrude/Johnson Genuine Parts*.

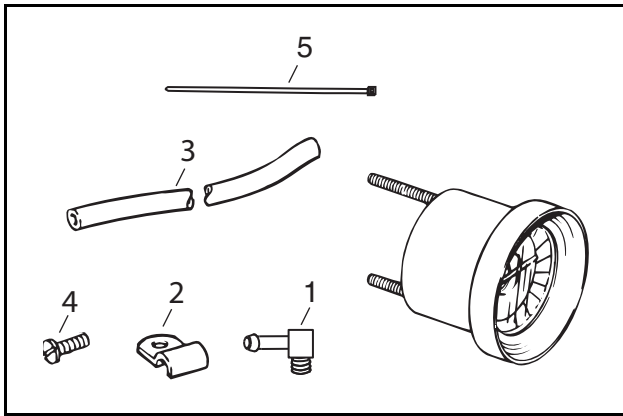
If you use procedures or service tools that are not recommended in this instruction sheet, **YOU ALONE** must decide if your actions might injure people or damage the outboard.

**TO THE INSTALLER:** Give this sheet and the operating instructions to the owner. Advise the owner of any special operation or maintenance information contained in the instructions.

**TO THE OWNER:** Save these instructions in your owner's kit. This sheet contains information important to the future use and maintenance of your engine.



## WATER PRESSURE GAUGE KIT



Ref	P/N	Name of Part	Qty
~	775799	WATER PRESSURE GAUGE	1
~	775809	WATER PRESSURE GAUGE	1
1	~	*FITTING, Hose	1
2	120001	*CLAMP	5
3	121829	*HOSE	1
4	310115	*SCREW	5
5	317893	*TIE STRAP	1

### WARNING

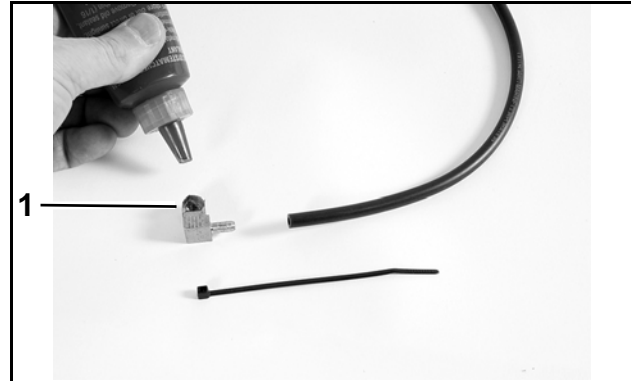
Improper installation of this kit could result in personal injury or property damage.

To prevent accidental starting while servicing, disconnect battery leads from battery. Twist and remove all spark plug leads.

To prevent injury from contact with a rotating propeller, remove propeller before servicing and when running outboard on a flushing device.

## PROCEDURE

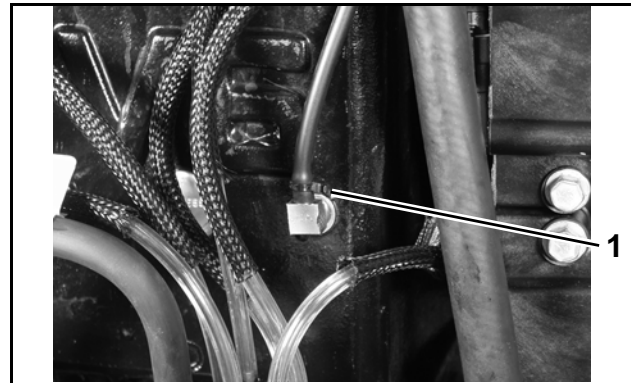
Apply Gel-Seal II sealant to threads of hose fitting. Thread hose fitting into cylinder head or crankcase.



1. Sealant

00

Install water pressure hose and tie strap as shown



1. Tie strap

00

## INSTRUCTIONS D'INSTALLATION DE KITS DE PRESSION D'EAU, N° RÉF. 775779 et 775809

### APPLICATION

Utiliser cette fiche d'instructions lors de l'installation des kits de pression d'eau, n° réf. 775799 ou 775809, sur les moteurs **Evinrude® E-TEC®** et **Johnson®**.

### INFORMATIONS SUR LA SÉCURITÉ

Pour des raisons de sécurité, ce kit doit être installé par un concessionnaire agréé **Evinrude®/Johnson®**. Cette fiche d'instructions ne remplace pas l'expérience professionnelle. Les autres documents relatifs à l'entretien comportent des compléments d'information utiles pour le moteur.

Cette fiche utilise les mots indicatifs suivants pour identifier des messages importants sur la sécurité.

#### **DANGER**

**Indique une situation de danger imminent qui, si elle n'est pas évitée, ENTRAÎNERA la mort ou des blessures graves.**

#### **AVERTISSEMENT**

**Indique une situation potentiellement dangereuse qui, si elle n'est pas évitée, PEUT entraîner la mort ou des blessures graves.**

#### **ATTENTION**

**Indique une situation potentiellement dangereuse qui, si elle n'est pas évitée, RISQUE d'entraîner des blessures corporelles légères ou moyennement graves ou des dégâts matériels. Il peut également être utilisé pour mettre en garde contre des pratiques dangereuses.**

**IMPORTANT** : Identifie des informations qui contribueront à éviter que le moteur ne soit endommagé et apparaît en regard des informations traitant de l'assemblage et du fonctionnement corrects du produit.

Ces mots destinés à attirer l'attention sur la sécurité signifient :

**ATTENTION !  
ÊTRE VIGILANT !  
LA SÉCURITÉ EST EN JEU !**

Toujours respecter les pratiques de sécurité communément en vigueur dans les ateliers. S'il n'a reçu aucune formation liée à ces pratiques, le technicien doit en recevoir une pour se protéger lui-même ainsi que les personnes qui l'entourent.

Il est entendu que cette fiche peut être traduite dans d'autres langues. En cas de disparité, c'est la version anglaise qui prévaudra.

NE PAS effectuer de réparations avant d'avoir lu les instructions et observé les photos correspondant aux réparations.

Être prudent et ne jamais procéder à une opération d'entretien trop hâtivement ou au jugé. L'erreur humaine est causée par de nombreux facteurs : l'imprudence, la fatigue, le surmenage, les préoccupations, le manque de familiarisation avec le produit, la consommation de drogues et d'alcool, pour n'en citer que quelques-uns. Les dégâts subis par un bateau et un moteur hors-bord peuvent être réparés en peu de temps mais les blessures ou la mort ont des effets durables.

Lorsque des pièces de rechange sont nécessaires, utiliser des *pièces d'origine Evinrude/Johnson* ou des pièces ayant des caractéristiques équivalentes, y compris le type, la résistance et le matériau. L'utilisation de pièces de qualité inférieure peut entraîner des blessures ou un mauvais fonctionnement du produit.

Les spécifications de serrage par clé dynamométrique doivent être strictement respectées. Remplacer toute fixation bloquante (écrou de blocage ou vis de réparation) si sa fonction de blocage perd de son effet. Une ferme résistance à la rotation doit se faire sentir en cas de réutilisation d'une fixation de blocage. Si le remplacement d'une fixation de blocage est spécifié ou nécessaire à cause de la faiblesse de celle-ci, n'utiliser que des *pièces d'origine Evinrude/Johnson* agréées.

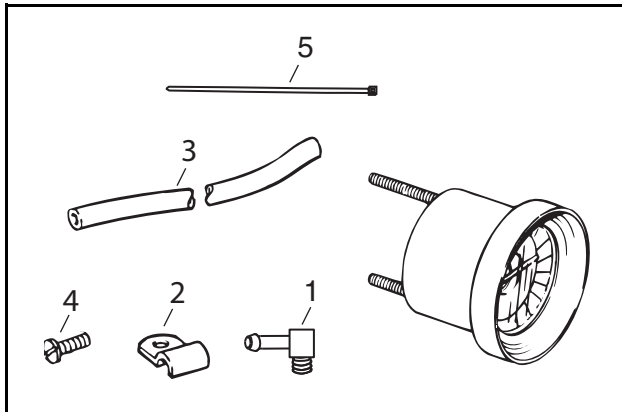


S'il utilise des procédures ou des outils d'entretien qui ne sont pas recommandés dans cette fiche d'instructions, SEUL LE TECHNICIEN doit décider si ses actions risquent de blesser des personnes ou d'endommager le moteur hors-bord.

**À L'INTENTION DE L'INSTALLATEUR :** Remettre cette fiche ainsi que les instructions d'utilisation au propriétaire. Attirer l'attention du propriétaire sur toute information particulière d'utilisation et d'entretien contenue dans ces instructions.

**À L'INTENTION DU PROPRIÉTAIRE :** Conserver ces instructions dans le kit du propriétaire. Cette fiche donne des informations importantes pour l'utilisation et l'entretien futurs du moteur.

## KIT JAUGE DE PRESSION D'EAU



Réf	N° réf.	Pièce	Qté
~	775799	MANOMÈTRE D'EAU	1
~	775809	MANOMÈTRE D'EAU	1
1	~	*RACCORD, flexible	1
2	120001	*COLLIER	5
3	121829	*FLEXIBLE	1
4	310115	*VIS	5
5	317893	*ATTACHE-CÂBLE	1



### AVERTISSEMENT

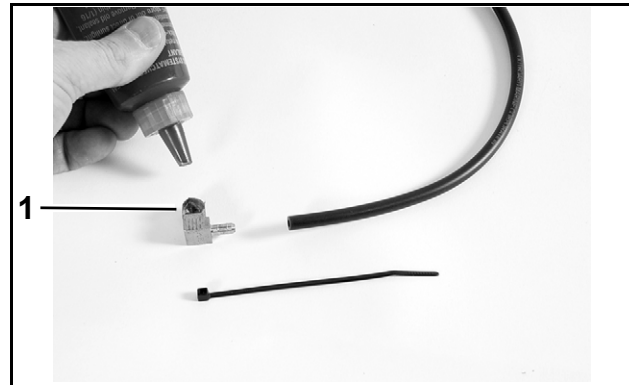
Une installation incorrecte de ce kit peut entraîner des blessures corporelles ou des dégâts matériels.

Débrancher les câbles de batterie de cette dernière pour empêcher tout démarrage intempestif en cours d'entretien. Tourner et débrancher tous les fils de bougies.

Pour éviter toute blessure résultant d'un contact avec une hélice en rotation, déposer l'hélice avant d'en effectuer l'entretien et lorsqu'on fait tourner le moteur relié à un appareil de rinçage.

## MARCHE À SUIVRE

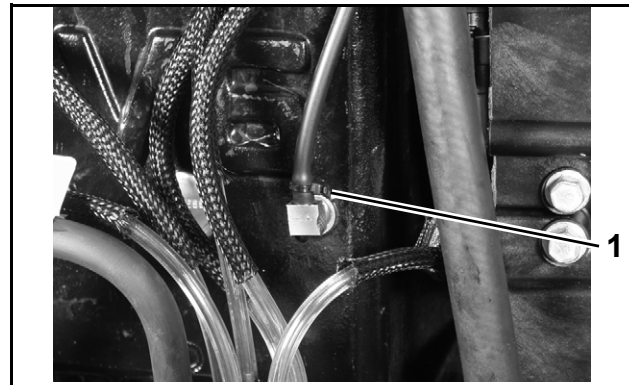
Appliquer du mastic d'étanchéité Gel-Seal II sur les filets du raccord de flexible. Visser le raccord de flexible sur la culasse ou le carter-moteur.



1. Mastic d'étanchéité

00

Installer le flexible de pression d'eau et le collier de serrage, comme illustré.



1. Collier de serrage

00