



ENGLISH


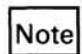
INSTALLATION INSTRUCTIONS



Cylinder Head Kit

SAFETY

These installation instructions contain information that can help prevent personal injury and damage to equipment. Understand the following symbols before proceeding:

 Safety Warning	Alerts you to the possibility of danger and identifies information that will help prevent injuries.
	Identifies information that will help prevent damage to machinery.
Important	Appears next to information that controls correct assembly and operation of the product.

TO THE OWNER

The assembly procedures outlined in this sheet should be performed by a skilled technician. If you have questions, see your DEALER. Save these instructions in your owner's kit. This sheet contains information important to the future use and maintenance of your engine.

TO THE INSTALLER

Give this sheet to the owner. Advise the owner of any special operation or maintenance information contained in the instructions.

PREFACE

This kit contains a cylinder head and thermostat parts that are different from the original parts. These parts supersede the original parts. Use the included parts list for any service parts needed in the future.

FRANÇAIS


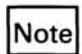
INSTRUCTIONS DE MONTAGE



Kit de culasse

SÉCURITÉ

Ces instructions d'installation contiennent de l'information qui peut aider à prévenir des blessures corporelles et des dommages à l'équipement. Comprendre les symboles suivant avant de procéder:

 Avertissement de Sécurité	Vous alerte à la possibilité de danger et identifie l'information qui vous aidera à prévenir les blessures.
	Identifie l'information qui aidera à prévenir les dommages au mécanisme.
Important	Apparait près de l'information qui contrôle l'assemblage correct et le fonctionnement du produit.

AU PROPRIÉTAIRE

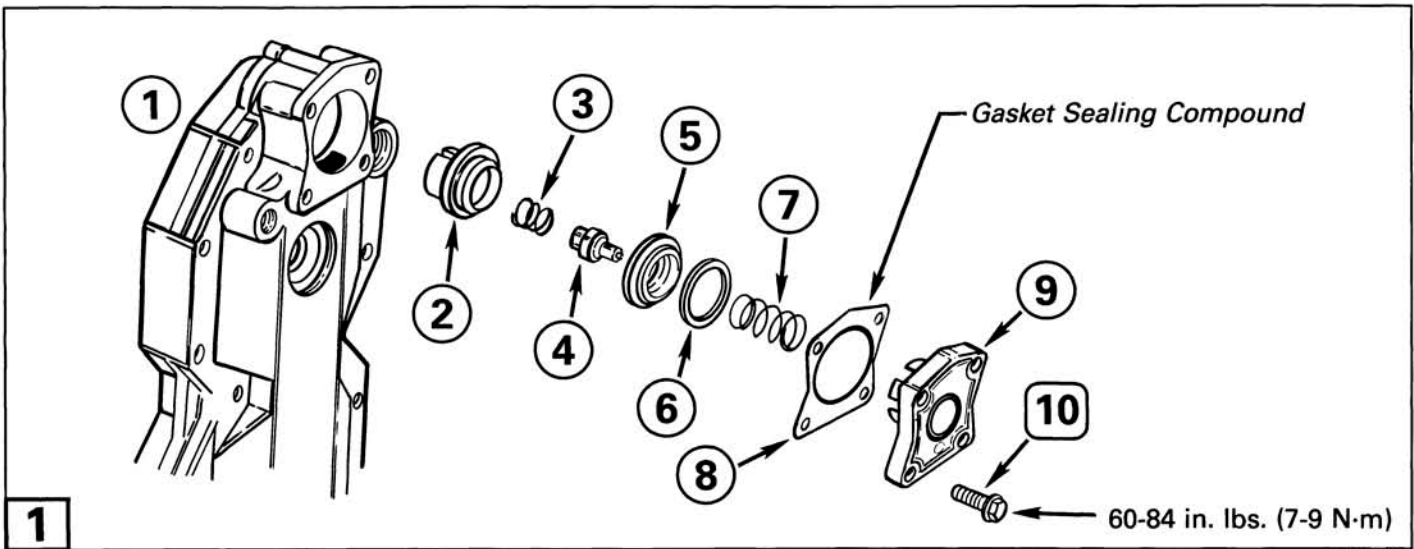
Les procédés d'assemblage soulignés sur cette feuille doivent être fait par un technicien spécialisé. Si vous avez des questions, voir votre CONCESSIONNAIRE. Gardez ces instructions dans votre kit du propriétaire. Cette feuille contient de l'information importante pour l'usage et l'entretien futur de votre moteur.

À L'INSTALLATEUR

Donnez cette feuille au propriétaire. Avisez le propriétaire de l'information de tout fonctionnement ou d'entretien spéciaux contenu dans ces instructions.

PRÉFACE

Ce kit contient des pièces de culasse et de thermostat qui sont différentes des pièces originales. Ces pièces supplantent les pièces originales. Utilisez la liste incluse pour n'importe qu'elle pièce de remplacement nécessaire dans le futur.



DR4566

ENGLISH

Ref.	P/N	Name of Part	Qty.
1	*	Cylinder Head	1
2	336178	Thermostat Housing	1
3	336179	Thermostat Spring	1
4	436195	Vernatherm	1
5	435957	Diaphragm	1
6	336185	Washer	1
7	336211	Pressure Relief Spring	1
8	329830	Gasket	1
9	339207	Cover	1
10	306049	Screw	4

Kit P/N	*Cylinder Head P/N
435975	339289
435977	339288
435981	339221
436004	339310
436005	339312
436008	339154

FRANÇAIS

Réf.	P/N	Désignation	Qté
1	*	Culasse	1
2	336178	Boîtier du thermostat	1
3	336179	Ressort du thermostat	1
4	436195	Vernatherm	1
5	435957	Diaphragme	1
6	336185	Rondelle	1
7	336211	Ressort à détente de pression	1
8	329830	Joint	1
9	339207	Couvercle	1
10	306049	Vis	4

Kit P/N	*Culasse P/N
435975	339289
435977	339288
435981	339221
436004	339310
436005	339312
436008	339154