
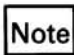


ENGLISH

Water Pump Conversion Kits P/N 395059 and P/N 395072 Water Pump Repair Kit P/N 395073

SAFETY

These installation instructions contain information that can help prevent personal injury and damage to equipment. Understand the following symbols before proceeding:

 Safety Warning	Alerts you to the possibility of danger and identifies information that will help prevent injuries.
	Identifies information that will help prevent damage to machinery.
Important	Appears next to information that controls correct assembly and operation of the product.

TO THE OWNER

The assembly procedures outlined in this sheet should be performed by a skilled technician. If you have questions, see your DEALER. Save these instructions in your owner's kit. This sheet contains information important to the future use and maintenance of your engine.

TO THE INSTALLER

Give this sheet to the owner. Advise the owner of any special operation or maintenance information contained in the instructions.

PREFACE


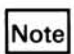
This instruction shows the correct procedures for installing the seal ring, the impeller plate seal, and other new parts. Some procedures are new for some motors, and supersede procedures in service manual. Use the steps on page 2 that apply to your kit and to your motor.

FRANÇAIS

Kit de conversion de la pompe à eau Kit de réparation de la pompe à eau

SÉCURITÉ

Ces instructions d'installation contiennent de l'information qui peut vous aider à prévenir les blessures corporelles et les dommages à l'équipement. Comprenez les symboles qui suivent avant de procéder:

 Avertissement de Sécurité	Vous alerte à la possibilité de danger et identifie l'information qui vous aidera à prévenir les blessures.
	Identifie l'information qui aidera à prévenir les dommages au mécanisme.
Important	Apparaît près de l'information qui contrôle l'assemblage correct et le fonctionnement du produit.

AU PROPRIÉTAIRE

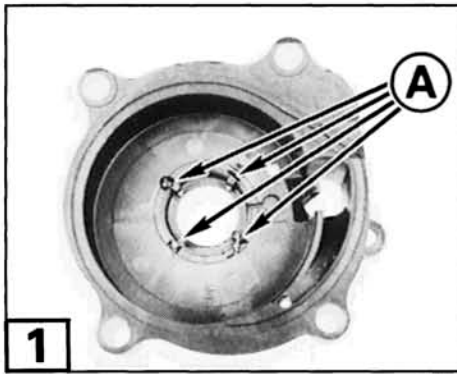
Les procédés d'assemblage soulignés sur cette feuille doivent être fait par un technicien spécialisé. Si vous avez des questions, voir votre CONCESSIONNAIRE. Gardez ces instructions dans votre kit du propriétaire. Cette feuille contient de l'information importante pour l'usage et l'entretien futur de votre moteur.

À L'INSTALLATEUR

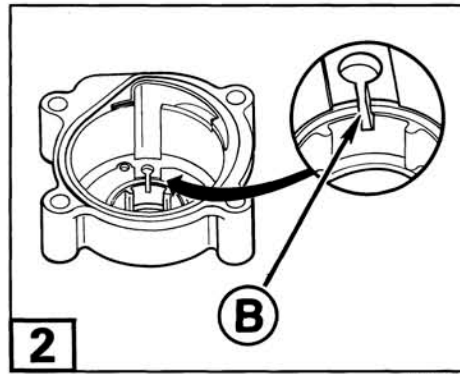
Donnez cette feuille au propriétaire. Avisez le propriétaire de l'information de tout fonctionnement ou d'entretien spéciaux contenu dans ces instructions.

PRÉFACE

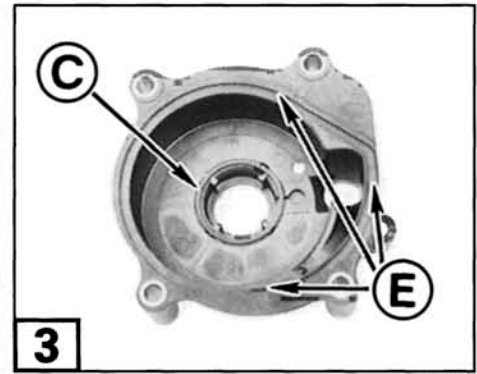
Cette instruction démontre les procédés corrects pour installer l'anneau de joint d'étanchéité, le joint d'étanchéité de la plaque de la turbine, et autres pièces neuves. Certains procédés sont nouveaux pour quelques moteurs, et annule les procédés précédents dans le manuel d'entretien. Suivre les étapes sur la page 2 qui s'appliquent à votre kit et à votre moteur.



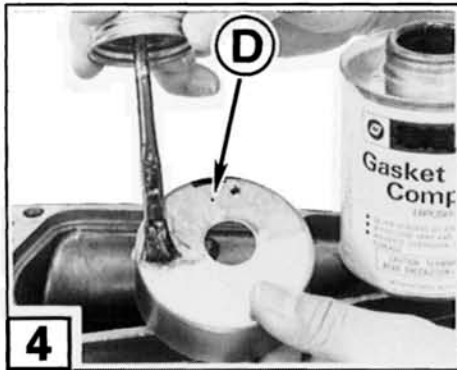
2774



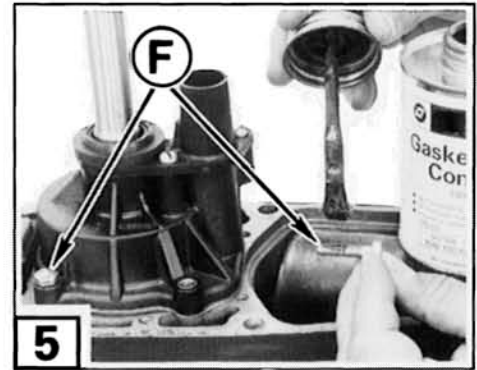
DR1185



2310



31131



31132

ENGLISH

The **Conversion Kits** are to change your water pump from a regular pump to a chrome pump, or from a metal pump to a plastic pump housing.

The **Repair Kit** is to completely service your water pump.

1 2 Apply a drop of *Adhesive M* sealant into seal ring groove (A) in impeller housing at each of four ribs. Do not let any adhesive get in bleed groove (B). If this groove is blocked pump can draw in air and stop pumping water.

3 Install seal ring (C) into groove.

4 Lightly coat exterior of impeller cup with *Gasket Sealing Compound*. Do not let sealant block bleed hole (D). Install cup in impeller housing.

3 Apply a thin line of *Adhesive M* sealant all the way around seal groove. Install special shaped seal in seal groove (E).

5 Apply *Gasket Sealing Compound* to threads of four new shorter impeller housing screws (F). Install screws and tighten to a torque of 60-84 in. lbs. (7-9 N-m).

Install other parts in kit. Refer to Service Manual; **Section 6 - Gearcase**, for information on reassembly to complete this installation.

FRANÇAIS

Les **Kits de conversion** sont pour changer votre pompe à eau d'une pompe régulière à une pompe chromée, ou d'un boîtier de pompe en métal à un boîtier de pompe en plastique.

Le **Kit de réparation** est pour faire l'entretien complète de votre pompe à eau.

1 2 Appliquez une goutte du produit d'étanchéité *Adhesive M* dans la rainure de l'anneau du joint d'étanchéité (A) situé dans le boîtier de la turbine à chaque une des quatre nervures. Ne pas laissez de l'adhésif entrer dans la rainure de la purge (B). Si cette rainure est bouchée, la pompe peut aspirer de l'air et arrêtée de pomper de l'eau.

3 Installez l'anneau de joint d'étanchéité (C) dans la rainure.

4 Enduire légèrement l'extérieur de la coupelle de la turbine avec le produit d'étanchéité *Gasket Sealing Compound*. Ne pas laissez le produit boucher l'orifice de la purge (D). Installez la coupelle dans le boîtier de la turbine.

3 Appliquez une ligne mince du produit *Adhesive M* sur le tour de la rainure d'étanchéité. Installez le joint formé spécialement dans la rainure du joint (E).

5 Appliquez le produit *Gasket Sealing Compound* au fils des quatre vis plus courtes nouvelles du boîtier de la turbine (F). Installez les vis et serrez les à un couple de serrage de 7-9 N-m (60-84 in. lbs.).

Installez les autres pièces contenues dans le kit. Référez-vous au Manuel d'Entretien **Section 6 - Boîtier d'engrenages**, pour obtenir l'information sur le réassemblage pour compléter cette installation.