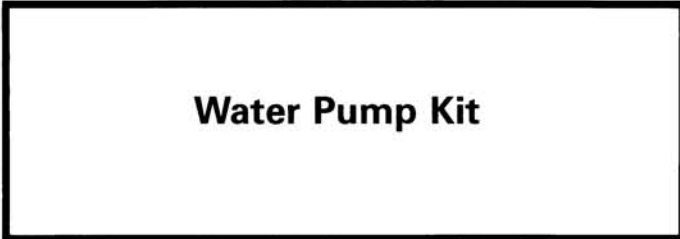




ENGLISH

## INSTALLATION INSTRUCTIONS



### Water Pump Kit

#### SAFETY

These installation instructions contain information that can help prevent personal injury and damage to equipment. Understand the following symbols before proceeding:

<b>Safety Warning</b>	Alerts you to the possibility of danger and identifies information that will help prevent injuries.
<b>Note</b>	Identifies information that will help prevent damage to machinery.
<b>Important</b>	Appears next to information that controls correct assembly and operation of the product.

#### TO THE OWNER

The assembly procedures outlined in this sheet should be performed by a skilled technician. If you have questions, see your DEALER. Save these instructions in your owner's kit. This sheet contains information important to the future use and maintenance of your engine.

#### TO THE INSTALLER

Give this sheet to the owner. Advise the owner of any special operation or maintenance information contained in the instructions.

#### PREFACE

This water pump kit services 32 cu. in. thru-hub models.

FRANÇAIS

## INSTRUCTIONS DE MONTAGE



### Kit de pompe à eau

#### SÉCURITÉ

Ces instructions d'installation contiennent de l'information qui peut aider à prévenir des blessures corporelles et des dommages à l'équipement. Comprendre les symboles suivant avant de procéder:

<b>Avertissement de Sécurité</b>	Vous alerte à la possibilité de danger et identifie l'information qui vous aidera à prévenir les blessures.
<b>Note</b>	Identifie l'information qui aidera à prévenir les dommages au mécanisme.
<b>Important</b>	Apparaît près de l'information qui contrôle l'assemblage correct et le fonctionnement du produit.

#### AU PROPRIÉTAIRE

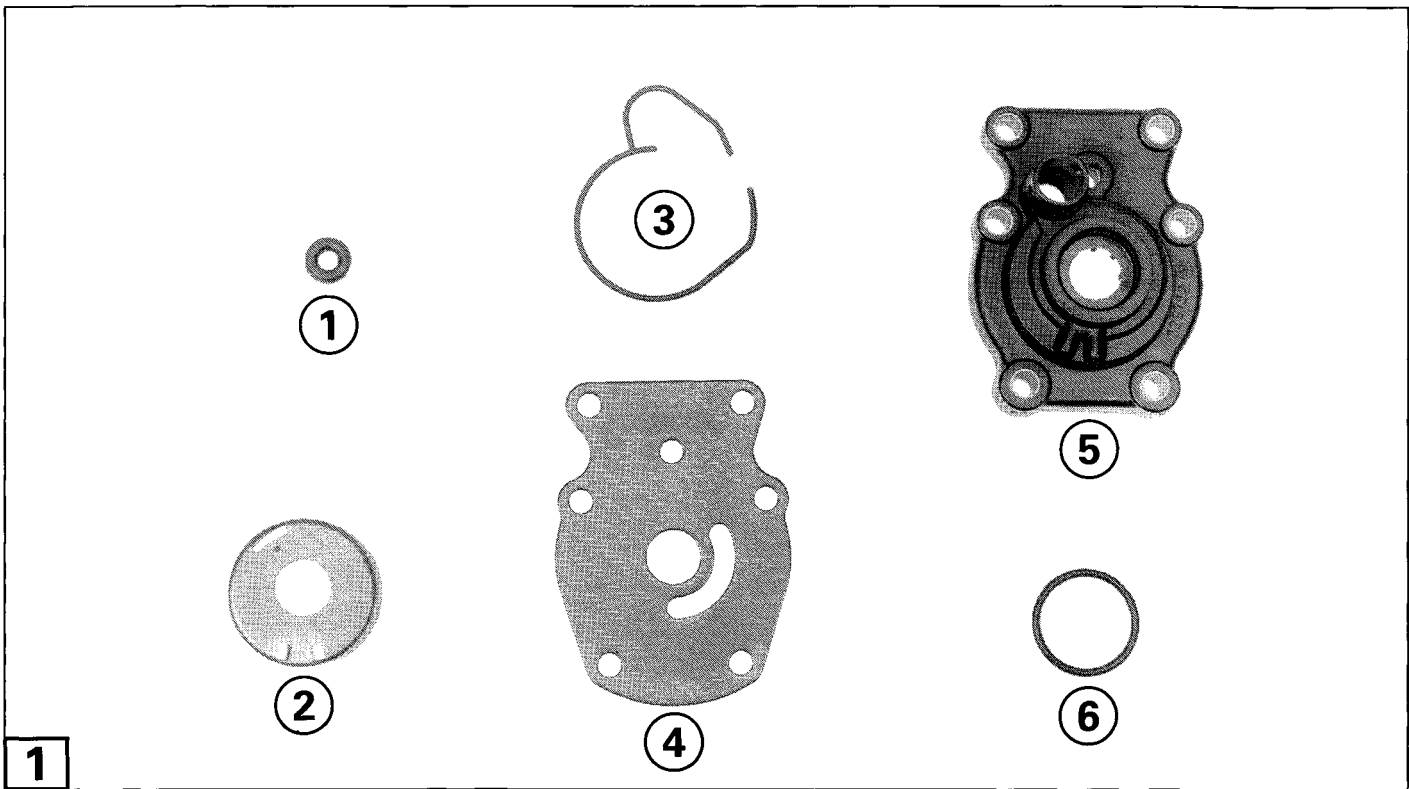
Les procédés d'assemblage soulignés sur cette feuille doivent être fait par un technicien spécialisé. Si vous avez des questions, voir votre CONCESSIONNAIRE. Gardez ces instructions dans votre kit du propriétaire. Cette feuille contient de l'information importante pour l'usage et l'entretien futur de votre moteur.

#### À L'INSTALLATEUR

Donnez cette feuille au propriétaire. Avisez le propriétaire de l'information de tout fonctionnement ou d'entretien spéciaux contenu dans ces instructions.

#### PRÉFACE

Ce kit de pompe à eau sert aux modèles à travers le moyeu de 32 po<sup>3</sup>.



41022

ENGLISH

Refer to your **Service Manual** for service procedures.

**1** Contents of Kit \_\_\_\_\_

Ref.	P/N	Name of Part	Qty.
①	301877	O - Ring .....	1
②	*328751	Cup .....	1
③	328753	Seal .....	1
④	*328755	Impeller Plate .....	1
⑤	393632	Impeller Housing .....	1
⑥	554545	O - Ring .....	1

\* The chrome water pump kit contains cup, P/N 328773, and impeller plate, P/N 328772. All other parts are the same as listed.

FRANÇAIS

Reportez-vous à votre **Manuel d'entretien** pour ce qui est des procédures d'entretien.

**1** Contenu du kit \_\_\_\_\_

Réf.	P/N	Désignation	Qté
①	301877	Anneau torique .....	1
②	*328751	Coupelle .....	1
③	328753	Joint d'étanchéité .....	1
④	*328755	Plaque de turbine .....	1
⑤	393632	Boîtier de turbine .....	1
⑥	554545	Anneau torique .....	1

\* Le kit de pompe à eau en chrome contient la coupelle, P/N 328773, et la plaque de turbine, P/N 328772. Toutes les autres pièces sont les mêmes que celles listées.